

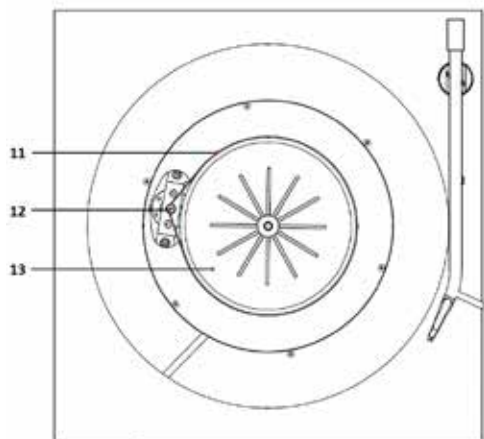
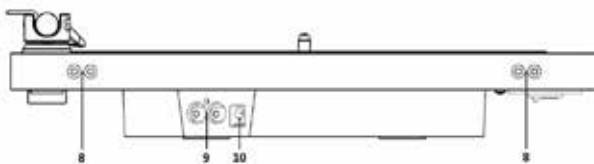
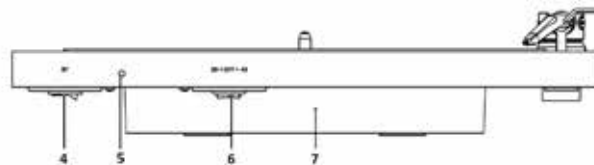
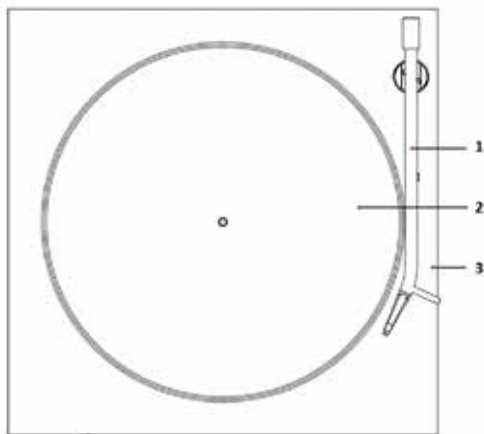
TONE Factory Manual

中文

其他语言:

tone-factory.com/manual



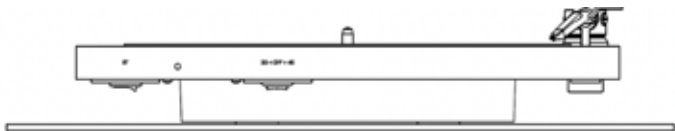


部件, 功能及連接

- (1) 唱臂
- (2) 唱片墊
- (3) 底盤
- (4) 藍牙開關
- (5) 藍牙顯示燈
- (6) 轉速控制開關
- (7) 底部結構
- (8) 防塵蓋安裝孔
- (9) RCA 輸出
- (10) 電源輸入
- (11) 傳動皮帶
- (12) 傳動馬達
- (13) 底部轉動平台

1. 唱盤放置

轉盤應放置在平坦的表面上。正確放置將確保唱臂播放功能正常。我們建議您檢查水平儀後再放置您的黑膠唱盤。

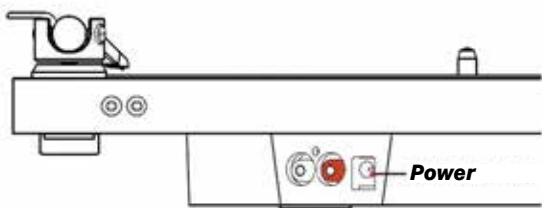


2. 轉盤連接電源

將轉盤內附的電源連接到底部結構的電源輸入孔。

重要提示：

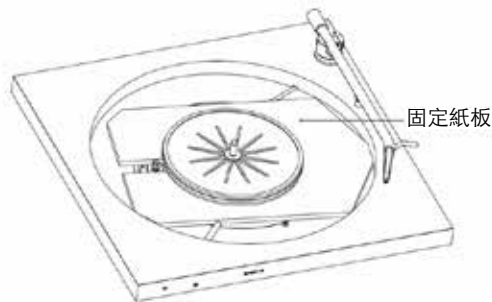
請先連接電源端子到底部結構後再插入電源，先連接電源後再連接電源端子可能會損壞電子設備。



3. 啟動皮帶傳動馬達

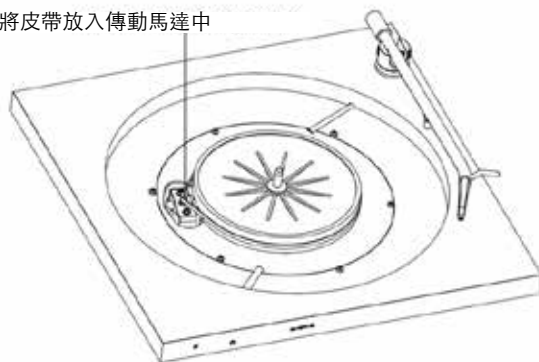
以下步驟將向您展示如何打開轉盤皮帶傳動馬達。

- 拆下保護轉盤主軸承不受運輸損壞的盤片和紙板插件。

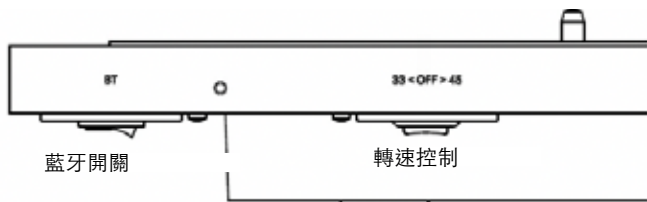


- 傳動帶已安裝在副板上。取出固定紙板後，將其放在馬達皮帶輪上。然後將帶有氈墊的盤子放回主結構上

將皮帶放入傳動馬達中

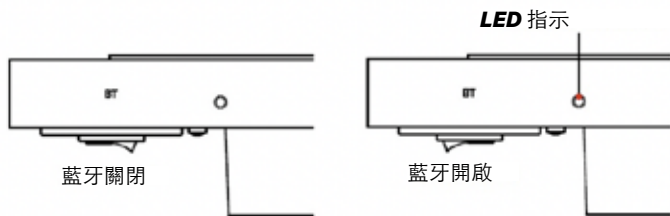


- 使用翹板開關選擇播放速度。左側位置為33 rpm。右側的位置是 45 rpm。開關的中間位置為停止。



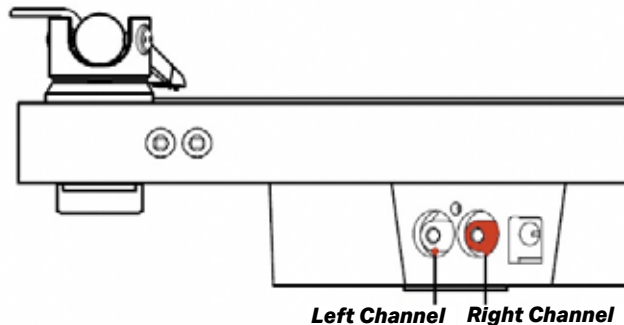
4. 藍牙連接

使用轉盤左前角的翹板開關打開藍牙輸出。LED將開始閃爍，轉盤將嘗試自動連接到最近的設備。嘗試連接到設備時，LED指示燈閃爍兩秒鐘。連接後，它每10秒閃爍一次。



5. 線材連接

對於使用線材輸出，請按照以下說明將RCA線材連接到轉盤的後端。左通道-連接端中的左（白色）連接孔。右通道-連接端中的右（紅色）連接孔。

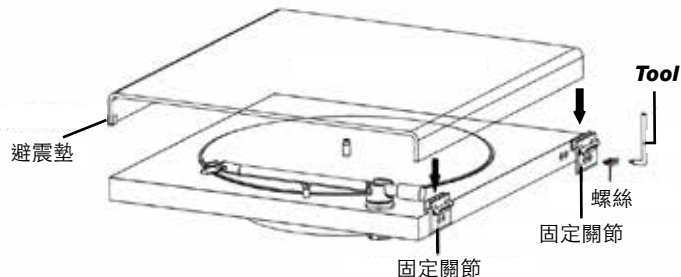


6. 防塵蓋安裝

以下步驟將向您展示如何輕鬆地在Tone轉盤上安裝防塵罩。要安裝蓋板，必須準備以下零件，這些零件可以在附件盒中找到。

- 關節組 (2個)
- 螺絲組 (4個, 2個用於固定關節)
- 工具
- 防塵蓋
- 避震墊

1. 從包裝上取下蓋子，並從兩側取下保護膜。
2. 將兩個固定關節轉入轉盤背面
3. 將避震墊放入防塵蓋的前邊緣
4. 小心地將防塵蓋滑入固定關節。



7. 技術規格

轉盤規格

轉速: 33/45 r.p.m. (electronic change) Speed

轉速公差: 33: $\pm 0.75\%$ 45: $\pm 0.65\%$

顫動: 33: $\pm 0.22\%$ 45: $\pm 0.17\%$

信噪比: -68dB

有效唱臂重量: 6g

有效唱臂長度: 8.6 " (218.5mm)

針壓: 17.5mN pre-adjusted

超距: 18mm

功耗: 3W/ 0.3W 待機模式

輸出: RCA 線材, 藍牙

電源供應器: 15V/0.8 A DC, 110 – 240V/50 – 60Hz,

全球電源適配

尺寸 (W x D x H): 360 x 360 x 54mm,

包含防塵蓋之尺寸: 360 x 360 x 85mm

重量: 2.8 kg / 3.5kg (包含防塵蓋)

藍牙

每個工作頻段的最大發射功率: II類, 每2.4GHz – 2.48 GHz
2.5mW (4dBm)

MM唱頭放大規格

增益: 37dB

一般輸出電壓: 300mV/1kHz at 4mV/1kHz input

輸入阻抗: 47kohms/100pF

底噪: $>68\text{dB}$

RIAA-equalisation curve accuracy: 20Hz-20kHz / max.

0,5dB Power consumption: 2W

8. 可能的不正常使用和故障情況

唱盤按照最高標準製造，並在出廠前經過嚴格的品管控制。可能發生的故障不一定是由於材料或生產故障引起的，有時可能是因為使用不當或不可預測的情況引起的。以下常見故障症狀列表。

開啟唱盤開關後沒有動作

- 轉盤沒有完全連接電源。
- 未連接電源。
- 傳動皮帶未安裝或是脫落。

沒有信號通過藍牙或是RCA線材播放通道:

- 藍牙設備或耳機沒有開機，連接設備電池沒電
- 外接放大器未開啟。
- 外接放大器或是音響設備故障
- 未正常連接音響設備。

聲音失真或是藍牙與RCA線材連接播放聲音不一致
播放器連接錯誤或是唱頭放大MM/MC設置錯誤

- 唱針或是唱臂損壞
- 錯的轉速設定，傳動皮帶過度拉伸或變髒，盤片軸承無油，變髒或損壞。

9. 客戶服務

儘管有上述信息，如果遇到無法緩解或無法識別的問題，請至www.tone-factory.com/service並填寫聯繫表格。我們將與您聯繫以提供進一步的說明。

如果我們的服務團隊無法解決問題，請以原包裝將產品寄回客服，包括所有配件。如果因不正確的重新包裝而造成任何其他損壞，我們將無法保證服務。

請勿將產品寄送到我們團隊指定的地址以外的其他地址。

10. 退貨

我們在交貨後的14天內接受退貨。退貨的運輸費用將由客戶支付。

如果您要在14天的退貨政策內退貨，請至www.tone-factory.com/returns並填寫聯繫表格。我們將與您聯繫以提供進一步的說明。

請以原包裝（包括所有電源配件）寄送產品。如果因不正確的包裝而造成任何損壞，我們不能保證全額退款。

請勿將產品寄送到我們團隊指定的地址以外的其他地址。

11. 保固

對於不遵守使用說明和/或在沒有原始包裝的情況下運輸所造成的損壞，製造商概不負責。未經授權的人對產品的任何部分進行修改或更改，製造商免於承擔客戶合法權利以外的任何責任。

12. 所有權

T TONE Factory是H. Lichtenegger的註冊商標。本指南的製作者：TONE Factory Copyright©2020。保留所有權利。所有訊息在發稿時是正確的。製造商保留對技術規格進行更改的權利，恕不另行通知，技術更改為正在進行的技術開發過程所必需的。



Litovel, s.r.o.

CE 20

DECLARATION OF CONFORMITY

We, **SEV Litovel, s.r.o.**
(Manufacturer's name)

Palackého 1160/34, 784 01 Litovel, CZECH REPUBLIC
(Manufacturer's address)

declare under our responsibility that the turntable with mains adapter:

STONE

(Turntable + BT modul)

to which this declaration relates is in conformity with the provisions of directives:

2014/35/EU including amendments

2014/30/EU including amendments

2014/53/EU including amendments

and the following standards:

**A 3.1 a) Health EN 62479:2010; Safety EN 60950-1:2006+A11:2009
+A1:2010+A12:2011+A2:2013**

A 3.1 b) EMC EN 301 489-1 v 1.9.2; EN 301 489-17 v 2.2.1


A 3.2 Radio Spectrum EN 300 328 v 2.1.1

Test Report EMC No.: 20200501

issue Date 15.05.2020

issued by **CANOR, spol. s r.o. PREŠOV, Slovakia**

Litovel 24.06.2020
(Place, date)


Ing. Jiří Menci
Director corporation
(Signature, name and function)

More info

Subscribe to our newsletter
tone-factory.com/newsletter

Ask Us

Technical questions: support@tone-factory.com

General questions: info@tone-factory.com

Orders and payment: orders@tone-factory.com

TONE Factory

a Division of Audio Tuning Vertriebs GmbH

Billing address:

Margaretenstrasse 98

A-1050 Wien

AUSTRIA

Headquarter & Logistics:

Wirtschaftspark A5 Mistelbach/Wilfersdorf

Analogweg 1, 2130 Mistelbach

AUSTRIA